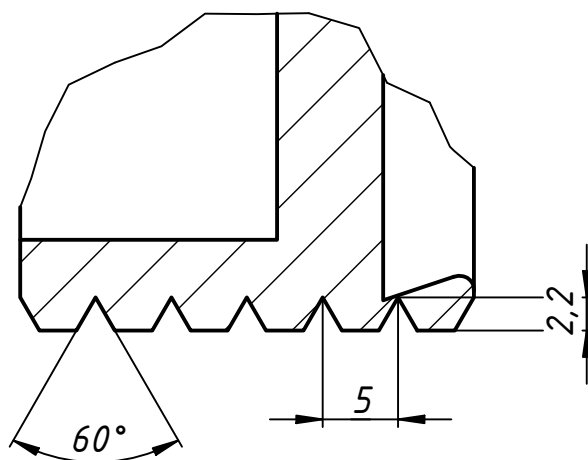


A (2:1)



					Инженерная графика			
					Поршень	Лит.	Масса	Масштаб
Изм.	Лист	№ докум.	Подп.	Дата			0,3	1:1
Разраб.	Давыдов Д.А.							
Пров.	Еременко Л.Н.							
Т. контр.						Лист 1	Листов 1	
Нач.отд.						МГТУ им. Н.Э. Баумана ИУ2-32		
Н. контр.								
Утв.								
					Сталь			